

Grip NxT

Høydejusterbar universalstol med hjul

Design — Mikko Halonen



Grip NxT arbeidsstol med hjul egner seg både i lærings- og arbeidsmiljøer. Stolen har ryggstøtte med løftehull og setehøyde som justeres med en gassfjær. Stolen uten trekk kan henges opp med ryggstøtten i bordplaten uten eget oppheng. Leveres i to forskjellige høyder.



MATERIALBESKRIVELSE:

5-stjerners fot (Ø 608 mm): polert aluminium eller svart kryssfot i plast
Hjul eller glideknotter
Formpresset sete og rygg i laminat:
eik- eller bjørkemønster, hvit, grå, grønn, rød og turkis
Setepute med overtrekk kan bestilles

PRODUKTKODE:

NxT0013(C)
NxT0013XY(C) = med fotring
C = setetrek

TILBEHØR:

Høyt understell (XY) og fotring.

STOFF-FORBRUK:

0.5m / 2 stk

JUSTERINGER:

Stolene kan høydejusteres med en gassfjær.
Justeringspenn på 37-50 cm, den høyeste XY varianten har et justeringspenn på 43-62 cm.

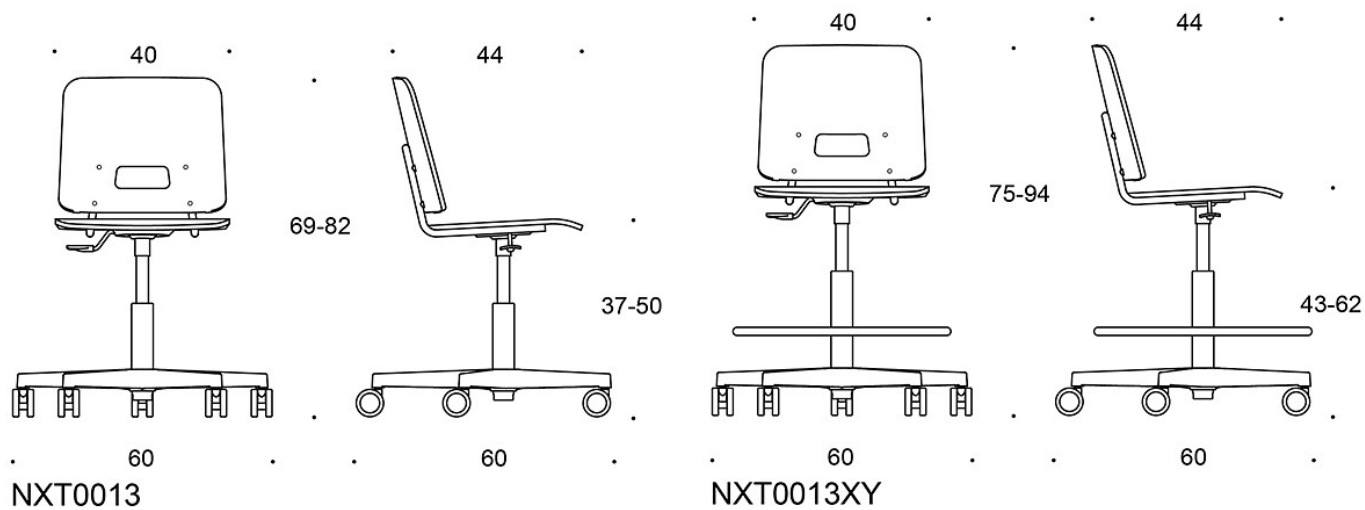
VEKT:

NxT0013: 5.8 kg
NxT0013XY: 8.3 kg

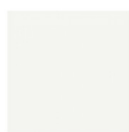
EGENSKAPER:

Stolen uten trekk kan henges opp uten eget oppheng

Tegning:



Standard materialer:



L11



L31



L32



L36



L43



TL1



KL